



---

*Technische omschrijving:  
Pilot Moving Bed Trickling Filter  
19 februari 2008*

## **MBTF**

*Datum 18 februari 2008  
Versie 1*

## 1 De MBTF Pilotinstallatie.



### De pilotinstallatie

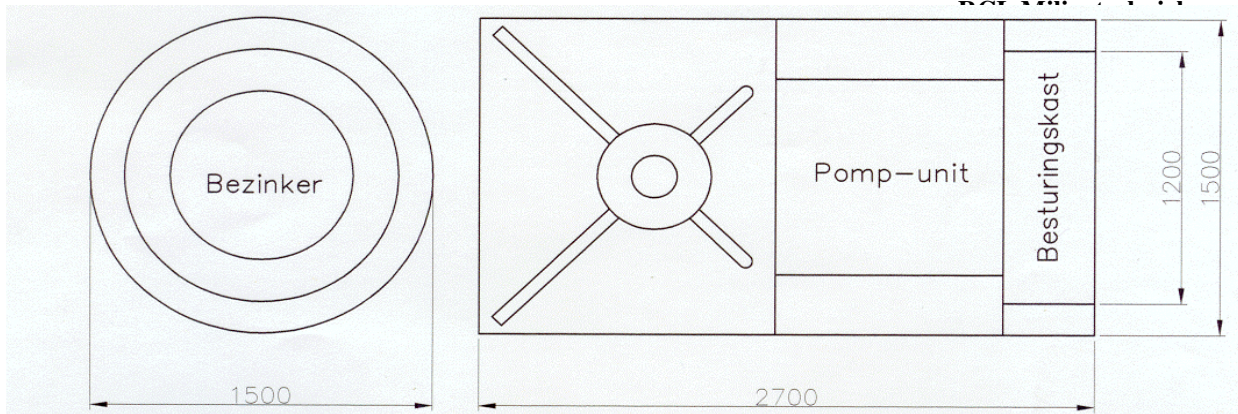
#### Dimensies

Hoogte	: 2 meter
Diameter	: 0,5 meter
Footprint	: 0,19 m <sup>2</sup>
Drager	: 0,45 m <sup>3</sup>



### Pilotinstallatie als praktijk opstelling

De pilotinstallatie is een compleet geautomatiseerd systeem en wordt aangestuurd middels een PLC.



### RCL Demo trickling filter:

- 1x Reactor
- 0.4 m<sup>3</sup> drager (A= 500m<sup>2</sup>/m<sup>3</sup>)
- Frequentie gestuurd:
  - Tricklingpomp 1.5kW
  - Dragerpomp 2.2kW
  - Spervloeistofpomp 1.1kW
  - ventilator 0.75 kW
- Schakel/regelkast
- Externe Bezinker 1,0 m<sup>3</sup> (A=1,1m<sup>2</sup>)

### Technische geg.:

Ledig gewicht: 1000 kg  
 spanning: 380v + nul  
 Verbruik: ±5,5kW (max)  
 CEE contactstop 5-pol. 16A  
 Perslucht: 6-8 bar

